

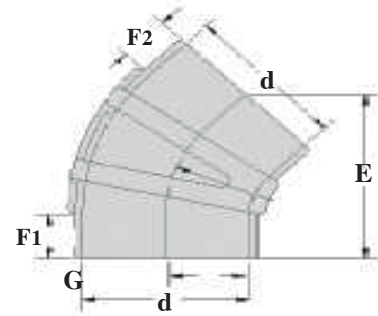
## ASPIRAZIONE ARIA



**Materiale:**  
 gomma EPDM - 70 °Sh - resistente  
 agli agenti atmosferici ed all'ozono.

**Temperatura di esercizio:**  
 -30°C + 130°C

**Spessore:**  
 Tolleranza +1 -0,5 mm



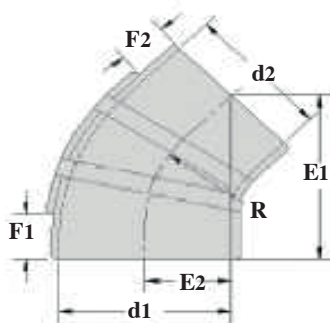
02-12-2012

## CURVE IN GOMMA A 45°

CODICE	ARTICOLO	DIMENSIONI					Kg.
		d	E	F1	F2	G	
140.06.001	CU 45°-51 R	51	102	39	38	5	
140.06.002	CU 45°-57 R	57	105	38	37	5	
140.06.003	CU 45°-63 R	63	110	38	37	5	
140.06.004	CU 45°-76 R	76	140	41	41	6	
140.06.005	CU 45°-89 R	89	127	43	31	6	
140.06.006	CU 45°-102 R	102	140	37	37	6	
140.06.007	CU 45°-114 R	114	128	38	38	6	
140.06.008	CU 45°-127 R	127	140	35	35	6	
140.06.009	CU 45°-140 R	140	159	43	43	6	
140.06.010	CU 45°-152 R	152	165	44	44	6	
140.06.011	CU 45°-178 R	178	203	59	60	8	
140.06.012	CU 45°-203 R	203	203	52	52	8	
140.06.013	CU 45°-254 R	254	267	67	67	8	

descrizioni e caratteristiche tecniche indicative e non impegnative

## ASPIRAZIONE ARIA



**Materiale:**  
 gomma EPDM - 70 °Sh - resistente  
 agli agenti atmosferici ed all'ozono.

**Temperatura di esercizio:**  
 -30°C + 130°C

**Spessore:**  
 Tolleranza +1 -0,5 mm

02-12-2012

## CURVE IN GOMMA A 45° - BIDIAMETRO

CODICE	ARTICOLO	DIMENSIONI								Kg.
		d1	d2	E1	E2	F1	F2	R	G	
140.07.001	CU 45°-152/101 RB	152	101	236	-	38	38	127	7,1	
140.07.002	CU 45°-152/127 RB	152	127	163	66	52	40	124	6,3	
140.07.003	CU 45°-152/140 RB	152	140	163	66	51	40	124	6,3	
140.07.004	CU 45°-178/152 RB	178	152	184	89	50	51	134	7,8	